




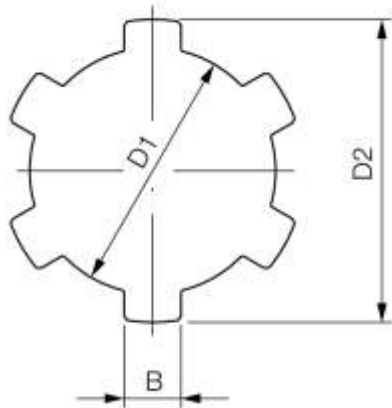


# Katalog części i elementów maszyn WAŁKI I TULEJE WIELOKLINOWE

3 - 4	Wał wieloklinowy	
5 - 6	Tuleja wieloklinowa bez kołnierza - stal	
7 - 8	Tuleja wieloklinowa bez kołnierza - brąz	
9 - 10	Tuleja wieloklinowa z kołnierzem - stal	
11 - 12	Tuleja wieloklinowa z kołnierzem - brąz	



# WAŁ WIELOKLINOWY



W naszej ofercie znajdziecie Państwo wysokiej jakości wał wieloklinowy, ciągnięty na zimno, DIN ISO 14. Wykonany został z najwyższej jakości stali i przy zastosowaniu najnowocześniejszych rozwiązań technologicznych. Spełnia więc europejskie normy, a tym samym gwarantuje niezawodność i trwałość pracy. Znajduje on szerokie zastosowanie tam, gdzie podczas przenoszenia wysokiego momentu obrotowego mamy do czynienia z osiowym przesuwaniem się elementów względem siebie.

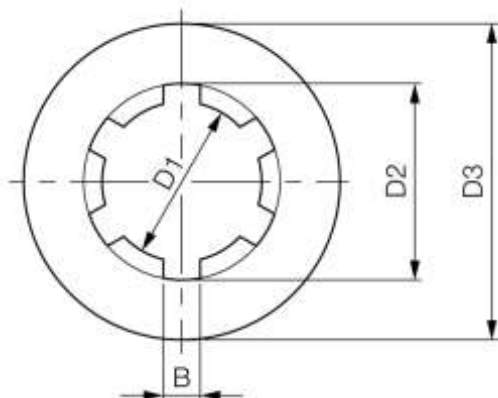
## Dane techniczne

- średnica  $\varnothing$  14 do 25 mm: prostoliniowość 0,8 mm/m, skręcenie maks. 1,0 mm/m
- średnica  $\varnothing$  32 do 48 mm: prostoliniowość 1,2 mm/m, skręcenie maks. 1,5 mm/m

## Stal C45 DIN ISO 14

TYP	Ilość rowków	Wymiary (mm)			Długość	Waga w kg/m
		D1 <sub>-0,03/-0,08</sub>	D2 <sub>-0,07/-0,27</sub>	B <sub>0/-0,08</sub>		
KW 11 x 14	6	11	14	3,0	3.000	0,949
KW 13 x 16	6	13	16	3,5	3.000	1,287
KW 16 x 20	6	16	20	4,0	3.000	1,911
KW 21 x 25	6	21	25	5,0	3.000	3,139
KW 26 x 32	6	26	32	6,0	3.000	5,008
KW 32 x 38	8	32	38	6,0	3.000	7,433
KW 42 x 48	8	42	48	8,0	3.000	12,371



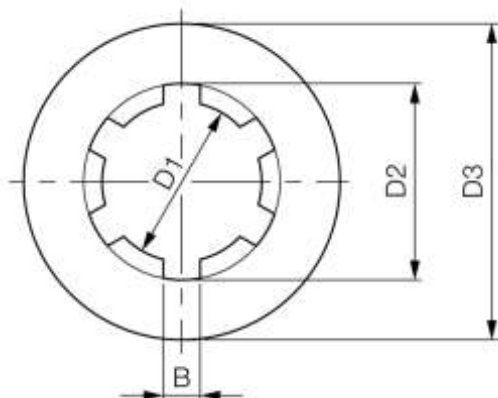


W naszej ofercie znajdziecie Państwo szeroki wybór tulei wieloklinowych bez kołnierza wykonanych z najwyższej jakości stali. Odpowiednio dobrane do pozostałych elementów układu napędu, gwarantują precyzję jego prowadzenia oraz trwałość.

## Stal C45 DIN ISO 14

TYP	Ilość rowków	Wymiary (mm)					Waga w kg/m
		D1 <sup>H7</sup>	D2 <sup>H11</sup>	D3	B <sup>D9</sup>	Długość	
KN 11 x 14	6	11	14	20	3,0	40	0,06
KN 13 x 16	6	13	16	28	3,5	45	0,16
KN 16 x 20	6	16	20	32	4,0	45	0,20
KN 21 x 25	6	21	25	40	5,0	55	0,27
KN 26 x 32	6	26	32	52	6,0	60	0,69
KN 32 x 38	8	32	38	60	6,0	60	0,87
KN 42 x 48	8	42	48	65	8,0	70	0,92
KN 42 x 48	8	42	48	80	8,0	70	1,88





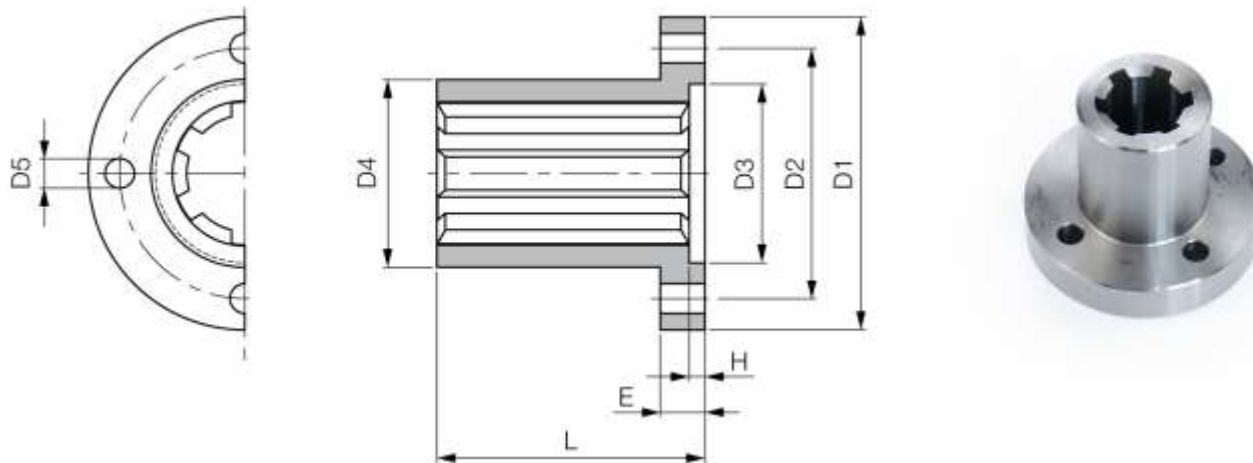
Wśród oferowanych przez nas wieloklinów znajdziecie Państwo także tuleje wieloklinowe bez kołnierza, wykonane z brązu i wyprodukowane według normy DIN ISO 14. Znajdują one szerokie zastosowanie w napędzie liniowym.

## Brąz Rg7 DIN ISO 14

TYP	Ilość rowków	Wymiary (mm)					Waga w kg/m
		D1 <sup>H7</sup>	D2 <sup>H11</sup>	D3	B <sup>D9</sup>	Długość	
KN 11 x 14	6	11	14	20	3,0	40	0,06
KN 13 x 16	6	13	16	28	3,5	45	0,16
KN 16 x 20	6	16	20	32	4,0	45	0,20
KN 21 x 25	6	21	25	40	5,0	55	0,27
KN 26 x 32	6	26	32	52	6,0	60	0,69
KN 32 x 38	8	32	38	60	6,0	60	0,87
KN 42 x 48	8	42	48	65	8,0	70	0,92
KN 42 x 48	8	42	48	80	8,0	70	1,88





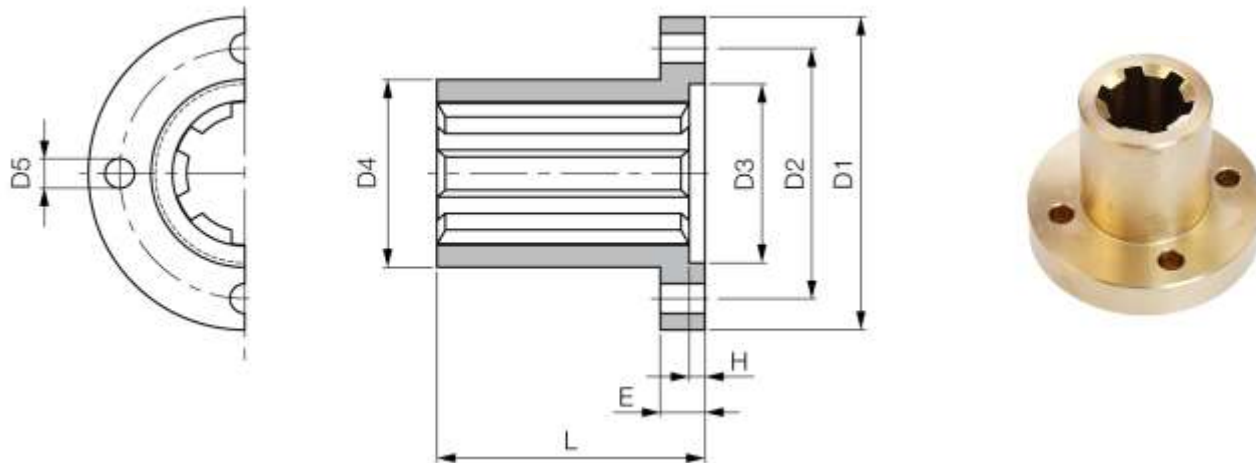


Nasza oferta to również tuleje wieloklinowe z kołnierzem. Wykonane zostały z najwyższej jakości stali i według normy DIN ISO 14. Tuleje te znajdują zastosowanie między innymi jako prowadzenie liniowe, przy przeniesieniu mocy na linii silnik-koła przy dużych obciążeniach, czy przy budowie sprzęgieł rozłącznych.

## Stal C45 DIN ISO 14

TYP	Ilość rowków	Wymiary (mm)								Waga w kg/m
		D1	D2	D3 <sup>H7</sup>	D4 <sup>D9</sup>	D5 <sup>H13</sup>	E	H	L	
KN 11 x 14	6	42	28	20	20	4,5	8	3,0	35	0,11
KN 13 x 16	6	50	36	22	25	4,5	8	3,0	40	0,18
KN 16 x 20	6	52	38	25	28	5,5	10	3,0	40	0,22
KN 21 x 25	6	62	48	35	34	6,6	10	3,5	50	0,33
KN 26 x 32	6	70	56	40	42	6,6	10	3,5	60	0,51
KN 32 x 38	8	82	65	50	50	9,0	12	3,5	60	0,71
KN 42 x 48	8	95	75	60	60	11,0	16	4,0	80	1,22





Wśród oferowanych przez nas wieloklinów, znajdują się również tuleje z kołnierzem wykonane z najwyższej jakości brązu i według normy DIN ISO 14. Są to elementy niezwykle trwałe, możliwe do zastosowania w nawet najbardziej wymagających warunkach.

## Brąz Rg7 DIN ISO 14

TYP	Ilość rowków	Wymiary (mm)								Waga w kg/m
		D1	D2	D3 <sup>H7</sup>	D4 <sup>D9</sup>	D5 <sup>H13</sup>	E	H	L	
KN 11 x 14	6	42	28	20	20	4,5	8	3,0	35	0,11
KN 13 x 16	6	50	36	22	25	4,5	8	3,0	40	0,18
KN 16 x 20	6	52	38	25	28	5,5	10	3,0	40	0,22
KN 21 x 25	6	62	48	35	34	6,6	10	3,5	50	0,33
KN 26 x 32	6	70	56	40	42	6,6	10	3,5	60	0,51
KN 32 x 38	8	82	65	50	50	9,0	12	3,5	60	0,71
KN 42 x 48	8	95	75	60	60	11,0	16	4,0	80	1,22