


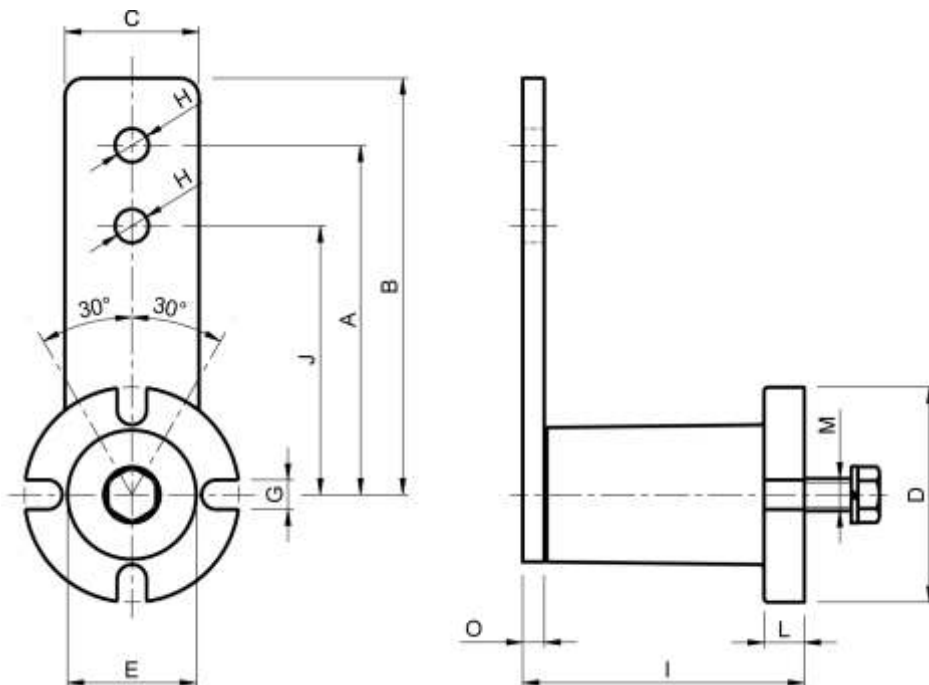


Katalog części i elementów maszyn

NAPINACZE

3	Napinacze - Typ: RE	
4	Napinacze z mocowaniem przednim - Typ: FE	
5	Podpora - Typ: SB	
6	Akcesoria do napinaczy	
7	Zestaw do napinania łańcucha - Typ: NAD	
8	Zestawy do napinaczy łańcucha - koła łańcuchowe z łożyskiem kulkowym - Typ: ZK	
9	Zestaw do napinania pasów wałek z poliamidu - typ: RP - wałek ze stali ocynkowanej - Typ: RU	
9	Zestaw do napinania pasów klinowych - Typu SPA, SPB, SPZ	

Napinacze - Typ: RE



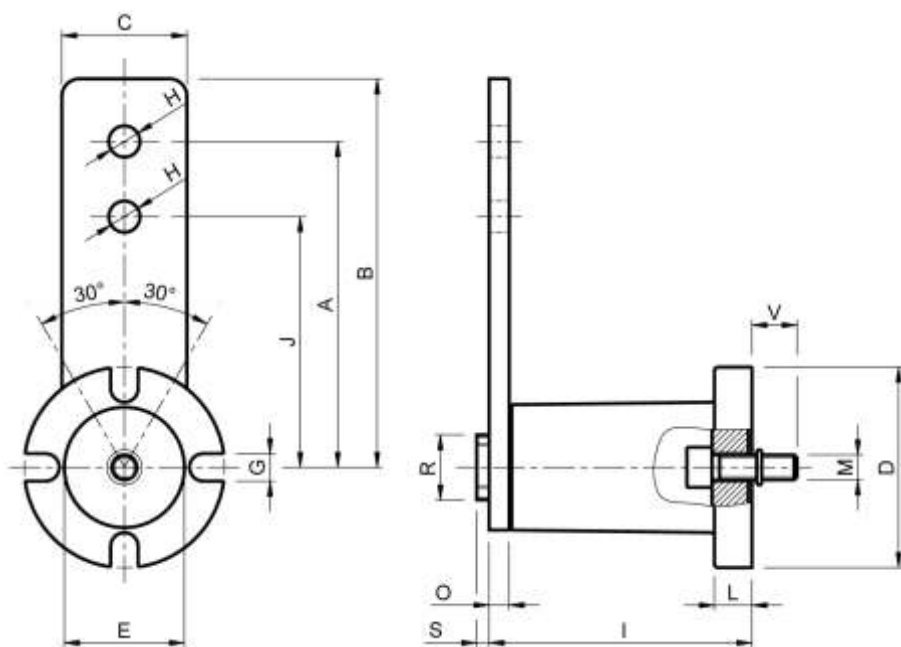
Kąt obrotu $\pm 30^\circ$
temperatura od -40°C do $+80^\circ\text{C}$

TYP	A	B	C	$\varnothing D$	$\varnothing E$	G	$\varnothing H$	I	J	L	M	O	Niuton $0^\circ\text{-}30^\circ$ rama A	Niuton $0^\circ\text{-}30^\circ$ rama J	Waga Kg
RE 10	80	90	25	40	20	7	8,5	50.5 ^{+1,5} _{-0,5}	60	6	M 6	5	0÷85	0÷113	0,28
RE 20	100	112,5	30	50	30	9	10,5	62.5 ^{+1,5} _{-0,5}	80	8	M 8	5	0÷136	0÷170	0,48
RE 30	100	115	35	60	35	9	10,5	77 ^{+1,5} _{-0,5}	80	10	M 10	6	0÷340	0÷425	0,73
RE 40	130	155	50	80	48	11	12,5	106 ^{+2,0} _{-0,5}	100	15	M 12	8	0÷790	0÷1027	2,00
RE 50	175	205	65	100	62	13	20,5	140 ^{+2,0} _{-1,0}	140	15	M 16	10	0÷1600	0÷2000	4,20
RE 60	225	260	80	120	80	13	20,5	199 ^{+2,5} _{-1,5}	180	18	M 20	12	0÷2550	0÷3190	7,00
RE 70	250	290	90	130	78	17	20,5	209 ^{+2,5} _{-1,5}	200	20	M 24	20	0÷3950	0÷4950	9,60

Dostępne również: stal nierdzewna - ocynkowane - niklowane - plastik.



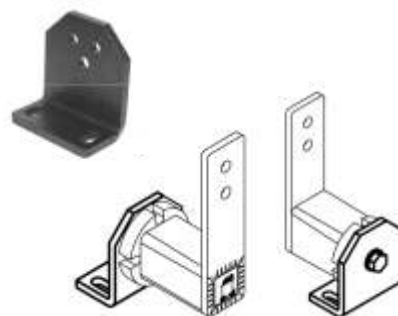
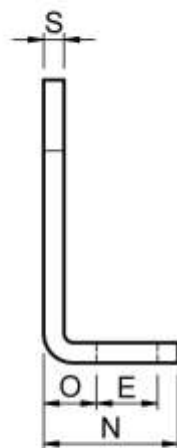
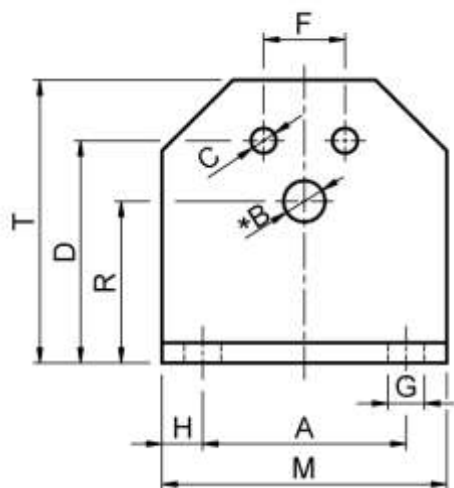
Napinacze z mocowaniem przednim - Typ: FE



Kąt obrotu $\pm 30^\circ$
temperatura od -40°C do $+80^\circ\text{C}$
montaż przedni z wewnętrzną śrubą M.

TYP	A	B	C	$\varnothing D$	$\varnothing E$	G	$\varnothing H$	I	J	L	M	O	$\varnothing R$	S	V	Niuton $0^\circ-30^\circ$ rama A	Niuton $0^\circ-30^\circ$ rama J	Waga Kg	
FE 10	80	90	25	40	20	7	8,5	50,5 ^{+1,5} _{-0,5}	60	6	M	5	5	14	3,5	10	0+85	0+113	0,25
FE 20	100	112,5	30	50	30	9	10,5	62,5 ^{+1,5} _{-0,5}	80	8	M	6	5	20	5	14	0+136	0+170	0,45
FE 30	100	115	35	60	35	9	10,5	77 ^{+1,5} _{-0,5}	80	10	M	8	6	20	5	19	0+340	0+425	0,69
FE 40	130	155	50	80	48	11	12,5	106 ^{+2,0} _{-0,5}	100	15	M	10	8	26	5	18	0+790	0+1027	1,90
FE 50	175	205	65	100	62	13	20,5	140 ^{+2,0} _{-1,0}	140	15	M	12	10	35	6	20	0+1600	0+2000	3,90
FE 60	225	260	80	120	80	13	20,5	199 ^{+2,5} _{-1,5}	180	18	M	16	12	40	6	36	0+2550	0+3190	6,90
FE 70	250	290	90	130	78	17	20,5	209 ^{+2,5} _{-1,5}	200	20	M	20	20	40	6	25	0+3950	0+4950	9,50

Podpora - Typ: SB









Wspornik SB ułatwienia mocowanie napinacza.

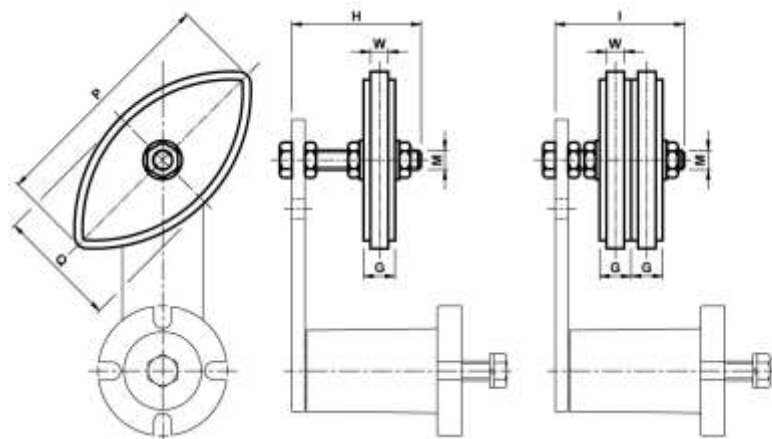
TYP	A	*		C	D	E	F	G	H	M	N	O	R	S	T	Waga Kg
		Rozmiar	B													
SB 10	30	10	6,5	5,5	35	13	10	7	7,5	45	30	11,5	27	4	46	0,09
SB 20	40	20	8,5	6,5	44	13	12	7	7,5	55	32	13,5	34	5	58	0,17
SB 30	50	30	10,5	8,5	55	15,5	20	9,5	10	70	38	16,5	43	6	74	0,29
SB 40	65	40	12,5	10,5	75	21,5	25	11,5	12,5	90	52	21	57	8	98	0,72
SB 50	80	50	16,5	12,5	85	24	35	14	15	110	55	21	66	8	116	0,93
SB 60	100	60	20,5	16,5	110	30	40	18	20	140	66	26	80	10	140	1,82

* Otwór B służy do zamocowania **CRESA** typ napinacza RE, FE.

Akcesoria do napinaczy

Łańcuch DIN 8187		Pas				Rozmiar		
		TYP		TYP		Maksymalna szerokość pasa	TYP	
ISO	Podział	ZK	OVR	RP	RU		SP	
								
05-B1	8 mm		OVR 10-0S	RP 1	RU 1	30		10
06-B1	3/8"x7/32"		OVR 10-1S					10
06-B1	3/8"x7/32"	ZK 20-1S						20
06-B1	3/8"x7/32"	ZK 30-1S						30
08-B1	1/2"x5/16"		OVR 20-2S	RP 2/3	RU 2/3	40		20
08-B1	1/2"x5/16"	ZK 30-2S	OVR 30-2S	RP 2/3	RU 2/3	40	SPZ	30
08-B1	1/2"x5/16"	ZK 40-2S						40
10-B1	5/8"x3/8"		OVR 30-3S					30
10-B1	5/8"x3/8"	ZK 40-3S					SPA	40
12-B1	3/4"x7/16"		OVR 30-4S					30
12-B1	3/4"x7/16"	ZK 40-4S	OVR 40-4S	RP 4	RU 4	55	SPB	40
12-B1	3/4"x7/16"	ZK 50-4S						50
16-B1	1"x17,02 mm	ZK 50-5S		RP 5	RU 5	85		50
20-B1	1"x1/4x3/4"	ZK 60-6S						60
24-B1	1"x1/2x1"	ZK 60-7S		RP 6	RU 6	130		60
05-B2	8 mm		OVR 10-0D					10
06-B2	3/8"x7/32"		OVR 10-1D					10
06-B2	3/8"x7/32"	ZK 20-1D						20
06-B2	3/8"x7/32"	ZK 30-1D						30
08-B2	1/2"x5/16"		OVR 20-2D					20
08-B2	1/2"x5/16"	ZK 30-2D	OVR 30-2D				SPZ	30
08-B2	1/2"x5/16"	ZK 40-2D						40
10-B2	5/8"x3/8"		OVR 30-3D					30
10-B2	5/8"x3/8"	ZK 40-3D					SPA	40
12-B2	3/4"x7/16"		OVR 30-4D					30
12-B2	3/4"x7/16"	ZK 40-4D	OVR 40-4D				SPB	40
12-B2	3/4"x7/16"	ZK 50-4D						50
16-B2	1"x17,02 mm	ZK 50-5D						50
20-B2	1"x1/4x3/4"	ZK 60-6D						60/70
24-B2	1"x1/2x1"	ZK 60-7D						60/70
06-B3	3/8"x7/32"	ZK 30-1T					SPZ	30
08-B3	1/2"x5/16"	ZK 40-2T					ZPA	40
10-B3	5/8"x3/8"	ZK 40-3T						40
10-B3	5/8"x3/8"	ZK 50-3T						50
12-B3	3/4"x7/16"	ZK 50-4T					SPB	50
16-B3	1"x17,02 mm	ZK 60-5T						60
20-B3	1"x1/4x3/4"	ZK 60-6T						60/70
24-B3	1"x1/2x1"	ZK 60-7T						60/70

Ślizgi do napinania łańcucha - Typ: NAD



Pojedynczy "S"

Podwójny "D"

Polietylen
Prędkość robocza ≤ 20 m / min.
Temperatura pracy bloku $\leq 70^{\circ}\text{C}$.



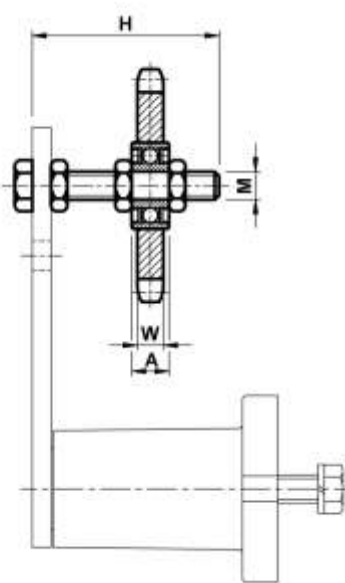
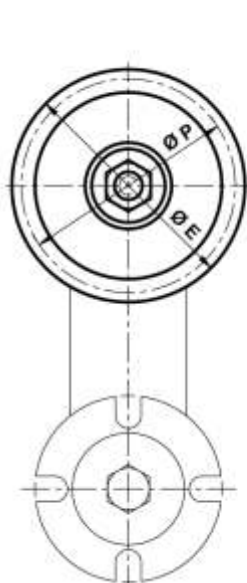
TYP	Łańcuch	Rozmiar	A	B	C	E	G	H	I	L	M	P	Q	R	W	Waga Kg		
																S.	D.	T.
OVR 10-1	3/8" x 7/32"	10	10	18		10	10,2	45	45		M 8	75	40	35	5	0,09	0,10	3,5
OVR 20-2	1/2" x 5/16"	20	14	20,5		10	13,9	55	55		M10	96	50	35	7	0,10	0,11	
OVR 30-2	1/2" x 5/16"	30	14	20,5	34	10	13,9	55	60	70	M10	96	50	35	7	0,11	0,12	0,13
OVR 30-3	5/8" x 3/8"	30	16,5	25		12	16,6	55	70		M10	126	65	45	9	0,12	0,14	
OVR 30-4	3/4" x 7/16"	30	17,5	30		12	19,5	60	70		M10	148	74	45	11	0,13	0,15	
OVR 40-4	3/4" x 7/16"	40	17,5	30	49	12	19,5	80	80	100	M12	148	74	45	11	0,20	0,22	0,28

Zestawy do napinaczy łańcucha - koła łańcuchowe z łożyskiem kulkowym - Typ: ZK

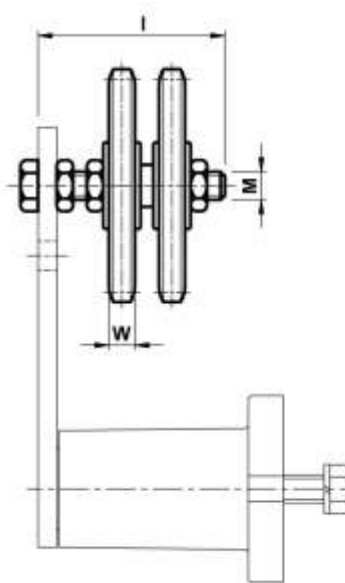


Koła łańcuchowe z łożyskiem są dostarczane ze śrubami i nakrętkami.
Temperatura pracy $\leq 100^{\circ}\text{C}$.

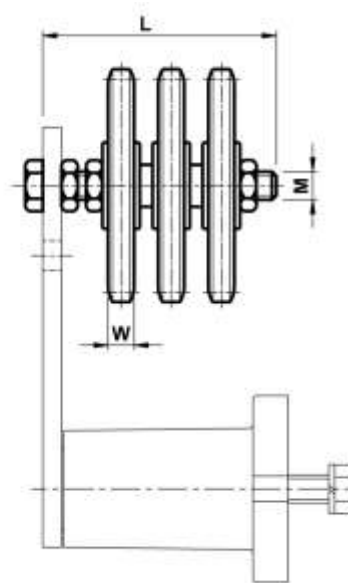
TYP	Łańcuch	Rozmiar	A	$\varnothing E$	H	I	L	M	$\varnothing P$	W	Z	Waga Kg		
												S.	D.	T.
ZK 20-1	3/8" x 7/32"	20	9	49,3	55	55		M10	45,81	5,3	15	0,13	0,23	
ZK 30-1	3/8" x 7/32"	30	9	49,3	55	60	70	M10	45,81	5,3	15	0,13	0,23	0,26
ZK 30-2	1/2" x 5/16"	30	9	65,5	55	60		M10	61,09	7,2	15	0,21	0,37	
ZK 40-2	1/2" x 5/16"	40	12	65,5	80	80	80	M12	61,09	7,2	15			0,51
ZK 40-3	5/8" x 3/8"	40	12	83,0	80	80	80	M12	76,36	9,1	15	0,38	0,60	0,96
ZK 50-3	5/8" x 3/8"	50	15	83,0			120	M20	76,36	9,1	15			1,26
ZK 40-4	3/4" x 7/16"	40	12	99,8	80	80		M12	91,63	11,1	15	0,56	1,00	
ZK 50-4	3/4" x 7/16"	50	15	99,8	100	120	120	M20	91,63	11,1	15	0,81	1,35	1,60
ZK 50-5	1" x 17,02 mm	50	15	117,0	100	120		M20	106,12	16,2	13	1,23	2,10	
ZK 60-5	1" x 17,02 mm	60	15	117,0			160	M20	106,12	16,2	13			2,92
ZK 60-6	1"1/4 x 3/4"	60/70	15	147,8	100	140	160	M20	132,65	18,5	13	2,28	3,60	5,20
ZK 60-7	1"1/2 x 1"	60/70	15	150,0	140	140	160	M20	135,21	24,1	11	2,33	4,20	6,10



Pojedynczy "S"



Podwójny "D"



Potrójny "T"

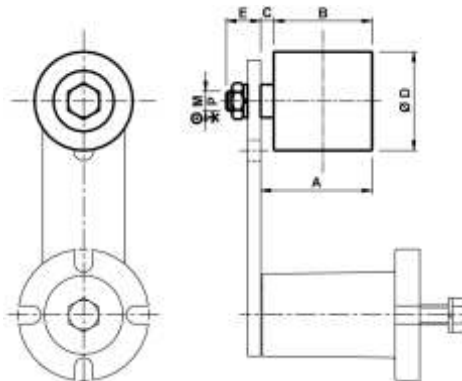
ZESTAW DO NAPINANIA PASÓW

Zestaw wałek z poliamidu - typ: RP

Zestaw wałek ze stali ocynkowanej - Typ: RU



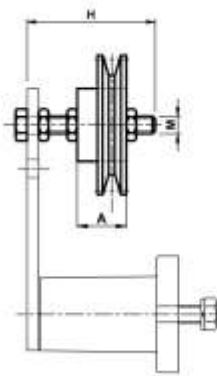
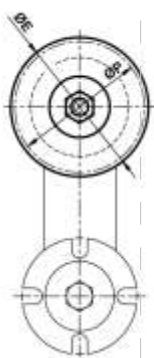
Wałek jest wykonany z tworzywa sztucznego.
Temperatura robocza °C ≤70 wałek.



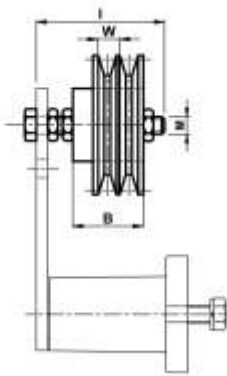
Wałek jest wykonany ze stali ocynkowanej.
Temperatura robocza °C ≤100 wałek.



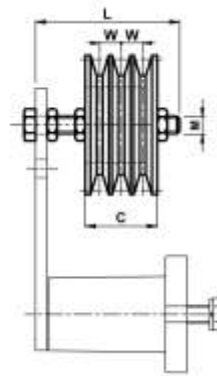
TYP	Waga Kg	A	B	C	Ø D	E	⊙ M	* P	Max prędkość	Rozmiar	TYP	Waga Kg
RP 1	0,08	38	35	3	30	13	M8	M8	8000	10	RU 1	0,16
RP 2/3	0,18	51	45	6	40	16	M10	M10	8000	20-30	RU 2/3	0,37
RP 4	0,40	68	60	8	60	21	M12	M16	6000	40	RU 4	0,85
RP 5	1,20	99	90	9	80	28	M20	M20	5000	50	RU 5	2,09
RP 6	1,70	142	135	7	90	27	M20	M20	4500	60	RU 6	2,44



Pojedynczy "S"



Podwójny "D"



Potrójny "T"



Materiał Żeliwo



TYP	Pas	Rozmiar	A	B	C	Ø E	H	I	L	M	Ø P	W	Waga Kg		
													S.	D.	T.
SP 30-Z	SPZ	30	24	35	40	67	55	60	70	M10	63	12	0,40	0,70	1,10
SP 40-A	SPA	40	34	49	50	95,6	80	80	80	M12	90	15	1,00	1,70	1,80
SP 40-B	SPB	40	41	60		132	90	80		M12	125	19	1,90	2,80	
SP 50-B	SPB	50			63	132			120	M20	125	19			3,50

Na życzenie możemy dostarczyć koło pasowe z kołkiem przyspawanym na dźwigni.